

# Soluções Hídricas Inteligentes (Smart Water Solutions)

Exemplos de tecnologias inovadoras e de baixo custo para poços, bombas, armazenamento, irrigação e tratamento de água



**NWP**

Netherlands  
Water Partnership



# Soluções Hídricas Inteligentes

Exemplos de tecnologias inovadoras e de baixo custo para poços, bombas, armazenamento, irrigação e tratamento de Água.



A primeira edição deste livrete (em Inglês) foi redigida como contribuição ao Terceiro Foro Mundial de Água em Kyoto, realizado em Março de 2003 numa acção colaboradora do Netherlands Water Partnership, Partners voor Water, PRACTICA, IRC, SIMAVI e AGROMISA.

A segunda edição (em Inglês) recebeu o apoio financeira de Partners voor Water, NCDO, Aqua for All e PRACTICA.

Esta terceira edição há sido publicada em Inglês, Espanhol, Francês e Português, em ocasião do Quarto Foro Mundial de Água em Mexico de Março 2006 e há sido apoiada financeiramente por Partners voor Water, um programa ao fortalecimento da posição internacional do sector de água holandês, unindo forças de Empresas, ONGs, Governo y Institutos de conhecimento ([www.partnersforwater.nl](http://www.partnersforwater.nl)).



A partir do Terceiro Foro Mundial de Água, em Kyoto, 2003, há aumentado o interesse nas tecnologias de água de baixo custo, à baixa escala. Esta terceira edição revisada há sido publicada em Inglês, Espanhol, Francês e Português, por colaboração de oito organizações:



**NWP** Netherlands Water Partnership é uma organização holandêsa, autónoma, formada por entidades governamentais, ONGs (Organizações Não Governamentais), Institutos do Conhecimento e Empresas, todos relacionados com o sector de água. O objectivo principal de NWP é harmonizar as iniciativas do sector de água holandês e a promoção mundial da experiência holandêsa em assuntos de água.  
[www.nwp.nl](http://www.nwp.nl)

## PRACTICA

A **Funda PRACTICA** facilita o intercâmbio de conhecimento (transferência de tecnologia) e o desenvolvimento de tecnologias de água inovadoras e de baixo custo.  
[www.practicafoundation.nl](http://www.practicafoundation.nl)



**IRC** Centro de Água e Sanidade Pública Internacional proporciona notícias, conselhos, investigação, treino e educação, em abastamento de água, sanidade pública y comportamento higiénico, em prò de pobres, nos países em via de desenvolvimento.  
[www.irc.nl](http://www.irc.nl)



**SIMAVI** financia iniciativas de atenção à saúde nos países em desenvolvimento, focalizando as atividades de água e saneamento. [www.simavi.org](http://www.simavi.org)



**AGROMISA** oferece informação e publicações sobre agricultura sustentável de pequena escala nos países tropicais. [www.agromisa.org](http://www.agromisa.org)



**NCDO** é uma organização holandesa independente, que trabalha para aumentar o apoio público para a cooperação internacional e o alcance das Metas de Desenvolvimento para o Milênio. [www.ncdo.nl](http://www.ncdo.nl)



A Fundação **AQUA FOR ALL (A4A)** apoia projetos de água e saneamento para os pobres com fundos e conhecimentos provenientes do setor público holandês. [www.aguaforall.nl](http://www.aguaforall.nl)



**PARTNERS for WATER** representa o esforço de cinco Ministérios Holandeses para incrementar o efeito da capacidade holandesa a nível internacional na área da gestão integrada de recursos hídricos sustentáveis. [www.partnersforwater.nl](http://www.partnersforwater.nl)

## 4 Sumário

A razão desta publicação	5
--------------------------	---

---

A tecnologia pode fazer a diferença no alívio da pobreza e no abastecimento de água	6
---	---

### Poços

Perfuração de poços com técnica Baptist/EMAS	9
Perfuração de poços com rota-sludge	11
Perfuração de poços com stone-hammer	13
Telas de bambú	15

### Bombas

Bombas Treadle (de pedal)	17
Bombas de Mecate (corda)	19
Bombas de PVC para poços profundos	21
Bombas a motor para irrigação que usam pouco combustível	23
Bombas a motor para poços profundos	25
Bombas movidas por cavalo e bombas eólicas	27

### Armazenamento / Recarregação

Tanques e barragens subterrâneos Emas / Recarregação	29
Tanques Austra-Nica (de cimento e arame)	31
Tanques revestidos de plástico	33

### Irrigação

Lay-flat (mangueira achatada)	33
Spray-head (aspersoir)	35
Pepsi-drip/ Easy drip (gotejamento)	37
Nica-drip (gotejamento tipo Nica)	41

### Tratamento

SODIS (Desinfecção solar)	41
Filtro CSP (em pote de prata cerâmica)	43
Safe Water Systems (Sistemas seguros de fornecimento de água)	47

---

Um pedido de informações	48
--------------------------	----

Está a desaparecer o cepticismo no que diz respeito ao logro das metas essenciais de desenvolvimento e combate à pobreza. Desde a Cimeira do Desenvolvimento do Milénio em 2000, quando 189 chefes de estado declararam o seu compromisso total com os oito Objectivos de Desenvolvimento do Milénio (ODM), o mundo tem tido uma oportunidade sem precedentes de melhorar as condições de vida de biliões de pessoas em áreas urbanas e rurais. O ODM 7 é especialmente importante neste livrete. A meta 10 deste objectivo é *reduzir à metade a proporção de pessoas sem acesso sustentável a água potável segura e o melhoramento da sanidade pública em 2015*. Os Países Baixos estão prontos para tomar medidas concretas neste campo e é por isso que em 2005 me comprometi a contribuir para o logro do acesso a água potável segura e sanidade pública para pelo menos 50 milhões de pessoas até 2015.

Terminou o período de longas discussões. Agora é hora de acção. Existem a vontade política, o aumento de recursos, tecnologias alcançáveis e novas alianças para facilitar o acesso a água potável segura e a sanidade pública. No entanto, é preciso que estejamos conscientes de que a maior parte das instalações de água utilizadas nos lares e nas empresas de pequena escala foram construídas sem apoio externo. Isto mostra que há alternativas aos grandes sistemas centralizados convencionais. Ainda mais importante é o facto de que soluções de pequena escala demonstraram ser mais rentáveis. Ao serem implementadas em grande número, podem ao mesmo tempo impulsionar a saúde, melhorar a produção agrícola e gerar actividades económicas. É por isso que é fundamental a disseminação em grande escala destas tecnologias. *Tecnologias inteligentes* como estas nos ajudam a enfrentar imediatamente a pobreza. A construção de capacidade tanto em *software* como *hardware* é igualmente importante para o sucesso – não só para utilizadores e instituições, como também para empresas de pequena e média escala.

Este livrete sobre água, assim como a sua contrapartida Soluções Inteligentes de Sanidade Pública (*Smart Sanitation Solutions*), oferece exemplos de inovações como a utilização da luz solar para a purificação de água, filtros de água eficazes de custo reduzido, irrigação gota a gota a custo reduzido e bombas manuais produzidas localmente que são cinco vezes mais baratas do que bombas importadas. Mediante a utilização destas tecnologias, as famílias rurais pobres podem duplicar ou até mesmo triplicar os seus rendimentos anuais. As tecnologias descritas são uma fonte de inspiração.



*Finalmente, quero manifestar a minha esperança de que com a partilha desta informação, “Water for All” (Água para Todos) estará mais próxima da realidade!*

Agnes van Ardenne  
Ministra de Cooperação para o Desenvolvimento  
Países Baixos

## A tecnologia pode fazer a diferença no alívio da pobreza e no abastecimento de água

Um dos obstáculos para atingir as metas de desenvolvimento do Milênio para o fornecimento de água e a redução da pobreza está na “escolha incorreta da tecnologia”, isto é, na aplicação de tecnologias inadequadas para determinada finalidade. Algumas considerações básicas são:

- Os sistemas de água encanada em grande escala, os sistemas centralizados de tratamento de água, as barragens e os sistemas de irrigação freqüentemente apresentam sérios problemas de gestão.
- As opções de baixo custo aplicadas em grande escala enfrentam menos problemas já que a operação e a manutenção são de responsabilidade dos usuários. (As novas tecnologias de baixo custo são diferentes da maioria das assim chamadas “Tecnologias Apropriadas”, que, no passado, muitas vezes fracassaram).
- O uso produtivo da água ao nível familiar pode desempenhar um papel importante na redução da pobreza e merece mais atenção.
- Para produzir, entregar e manter sistemas sustentáveis de fornecimento de água, é crucial o envolvimento do setor privado local.

### Reduzir os problemas de manutenção das bombas de água manuais.

O método VLOM (Operação e Manutenção ao Nível da Comunidade) reduziu os problemas de manutenção ao instalar bombas manuais para o fornecimento de água em zonas rurais, mas muitas das bombas manuais na África continuam a não funcionar. Entre outras razões, isto se deve ao alto custo das peças de reposição (importadas) e à limitada capacitação local. As experiências na América Latina e na África indicam que muitos dos problemas de manutenção podem ser resolvidos usando-se tecnologias diferentes.

#### O caso da bomba de corda de Nicarágua

Na Nicarágua 50.000 bombas de corda (conhecidas por “bombas de mecate”) foram instaladas desde 1990. A mudança de bombas de pistão importado para bombas de corda produzidas localmente já duplicado a cobertura do fornecimento de água na zona rural na Nicarágua em 10 anos. Isto representa uma cobertura três vezes maior do que a verificada nos outros países da América Latina. As avarias diminuíram na medida em que os próprios usuários podem fazer a manutenção e o conserto. Mais de 90% das bombas de corda continuam em operação nos poços tanto comunitários quanto domésticos.

### Reduzir os custos dos poços

Os poços de água podem ser cavados à mão, por furadeira manual ou ainda por máquina pneumática. O preço da construção de um poço tubular por furadeira manual é mais barato e mais seguro do que cavar um buraco maior à mão, mas o uso de furadeiras helicoidais ou sistemas de balde tem sido limitado aos lugares onde o solo não é muito rígido. Os novos desenvolvimentos levaram aos métodos do rota-sludge e stone-hammer, que penetram em solo rígido. Na Tanzânia, poços de 25m de profundidade / 10cm são furados em 2-3 dias com o método do rota-sludge com um custo de cerca de US\$250.

### Redução do custo do tratamento de água ao nível de família.

Novas opções no tratamento da água ao nível de família incluem desinfecção solar, filtros de flocosos e de prata cerâmica (CS). Os filtros de CS têm elementos de filtro de cerâmica em

diferentes formatos (vela, disco, pote) tratados com prata coloidal. Na Nicarágua, a mudança de filtros na forma de vela para os filtros na forma de pote resultou na diminuição dos problemas de produção e manutenção. Cerca de 80.000 tipos desse filtro estão sendo usados atualmente na Nicarágua, Camboja e Ghana. O custo da água potável com esta opção fica entre US\$0,5 e US\$1 por pessoa por ano. A produção local baseada no lucro e as vendas garantem a sustentabilidade.

### Água para diminuir a pobreza

As perfurações de poços e as bombas de água de baixo custo reduzem o custo dos sistemas comunitários e também possibilitam que as famílias possam pagar pelos sistemas de abastecimento de água. Antigamente, as opções disponíveis para as famílias mais carentes, de bombear os poços profundos, quase não existiam. Atualmente existe uma variedade de bombas de água que custam de US\$10 a US\$180 para poços com profundidade de 10 a 90 metros.

#### Moneymaker (Negócio lucrativo)

Na África Oriental, um modelo da bomba de pedal para irrigação em pequena escala se chama "Moneymaker". Custa US\$60 e gera uma renda anual líquida de US\$200 a US\$500. Atualmente, cerca de 35.000 famílias usam esse tipo de bomba.

### Eficiência dos investimentos em tecnologia de fornecimento de água

Investimentos em desenvolvimento, capacitação e comercialização de tecnologias de baixo custo "corretas", podem render muito. Alguns exemplos:

Produto	Entrada, US\$	Renda / anual US\$
Bombas treadel - Bangladesh 1 milhão instaladas	7 milhões	100 milhões *
Bombas de mecate Nicarágua 50.000 instaladas	1 milhão	10 milhões
Bombas que usam pouco combustível - Índia Cerca de 3.000 em uso	0,1 milhão	1,25 milhões de vendas
Latrinas Bangladesh 6.000 oficinas particulares produzem mais de 1 milhão por ano	10 milhões	8 milhões *poupados em

\* De "Poverty alleviation as a bussiness" [www.intercoop.ch/sed/product/heierli/main.html](http://www.intercoop.ch/sed/product/heierli/main.html)

### O desenvolvimento do setor privado para a diminuição da pobreza de maneira sustentável

Os sucessos descritos neste livrete têm em comum as tecnologias produzidas e vendidas pelo setor privado, usando habilidades e materiais locais. Isto foi iniciado pelo apoio das agências de desenvolvimento que provocaram o desenvolvimento e a promoção de produtos. As oficinas locais e os fornecedores foram estimulados, empregos foram criados e a sustentabilidade garantida. A escolha correta da tecnologia, o uso de um enfoque adequado e o envolvimento do setor privado local são essenciais para atingir as metas do Milênio quanto ao fornecimento de água e a diminuição da pobreza.



# Perfuração de poços com técnica Baptist/EMAS

Em Santa Cruz, Bolívia, as famílias pobres em zonas rurais querem ter os seus próprios poços e estão dispostas a pagar por eles. A organização que capacita as pessoas a perfurar poços de baixo custo não está dando conta da demanda.

Os poços tradicionais são grandes e cavados à mão. Para diminuir os custos, poços menores (*boreholes*) podem ser construídos usando técnicas de perfuração manual como escavadoras e baldes, entre outros. Por exemplo, milhões desses poços menores de US\$10 para irrigação foram feitos na Índia com o método *hand-sludge*. Em solo arenoso os poços podem ser feitos com escavadoras.

Na Bolívia, ambos os métodos de perfuração Baptist e EMAS são usados. Em Santa Cruz, as famílias que querem um poço formam um “clube da água” e se revezam para ajudar na perfuração do poço. Assim, levam de 2 a 5 dias para perfurar um poço e instalar uma bomba de água. As famílias pagam por seus próprios sistemas de água. A demanda para os poços Baptist continua a crescer.

Com a técnica de perfuração Baptist o EMAS, camadas de argila e areia podem ser penetradas a profundidades de 50m ou mais.

## Informações:

“Hand sludge” da Índia

[www.hrwallingford.co.uk](http://www.hrwallingford.co.uk)

EMAS

[www.emas-international.de](http://www.emas-international.de)

Baptist

[www.geocities.com/h2oclubs](http://www.geocities.com/h2oclubs)

## Números:

20.000 na Bolívia, 5.000 na Nicarágua, Honduras e em outros países

Custo dos poços

US\$40 \*, poço de 20m de profundidade, inclusive o revestimento.

Custo da introdução:

Variável, US\$2.000 a US\$5.000 por projeto, inclusive capacitação no ato, desenhos e o conjunto dos instrumentos de perfuração.

\* custo dos poços Baptist na Bolívia.

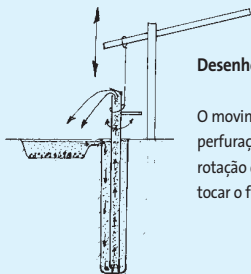
◀ **Santa Cruz, Bolívia. Perfuração de um poço de 30m de profundidade em 3 dias, usando o método Baptist.**



# Perfuração de poços com 'Rota-sludge' (boue rotação)

**"Ano passado, cavar um poço à mão nesta terra árida levou 20 dias. Com a 'Rota-sludge' fizemos um poço em apenas 3 dias".**  
*Andrés Meza, perfurador de poços na Nicarágua.*

O método Rota-sludge é uma adaptação do método de sludge à mão usado na Índia. A broca endurecida do furador é girada 90 graus durante a perfuração assim cinzelando o fundo do buraco. Essa tecnologia pode ser usada para perfurar poços em camadas de 5 a 12,5 cm de areia, argila, pedregulho, pedra de tufo ou rocha gasta.



Desenho esquemático de uma rota-sludge

O movimento para cima e para baixo do tubo de perfuração é combinado com um movimento de rotação da broca de perfurador no instante de tocar o fundo.

## Informações:

[www.practicafoundation.nl](http://www.practicafoundation.nl)

[www.rwsn.ch](http://www.rwsn.ch) (informações gerais sobre perfuração de poços)

## Custo de poços (20m):

US\$30 Índia.

US\$80 a US\$200 Nicarágua.

## Custo da Introdução:

Variável US\$5.000 a US\$20.000 por projeto, inclusive capacitação no ato, um conjunto de instrumentos de perfuração e a perfuração de poços de demonstração.

## ◀ A perfuração de um poço de 20 metros de profundidade em Chinandega, Nicarágua, com o método da Rota-sludge.

*Inserção esquerda:* a broca do perfurador Rota-sludge.

*Inserção direita:* pedras tiradas por Rota-sludge.



# Perfuração de poços com ‘Stone-hammer’ (martelo de pedra)

“O Stone-hammer é demorado mas não nos dá a dor de cabeça que nos dá o custo e a manutenção dos equipamentos motorizados de perfuração.”

*A. Fajardo, diretor da ONG Cesade da Nicarágua.*

Os métodos anteriormente mencionados de perfuração não são adequados para solo rígido, por isso o desenvolvimento contínuo produziu o Stone-hammer. Esse método consiste num martelo pesado batendo diretamente na cabeça de um perfurador côncavo. Mesmo que não penetre em pedra muito dura, como por exemplo basalto, é uma opção mais forte do que o método Rota-sludge. Essa tecnologia está sendo aperfeiçoada ainda mais na Índia e na Nicarágua.

Recentemente o Stone-hammer ganhou uma competição organizada pelo Banco Mundial, pelo Winrock e pela IDE (International Enterprise Development, Desenvolvimento Empresarial Internacional) de tecnologias inovadoras de irrigação.

## Informações:

[www.worldbank.org](http://www.worldbank.org)

[www.practicafoundation.nl](http://www.practicafoundation.nl)

<b>Capacidade:</b>	poços de 5 a 12,5cm até 40m.
<b>Custo:</b>	20% a 60% menos do que poços cavados à mão.
<b>Custo da Introdução:</b>	Variável US\$15.000 a US\$30.000 por projeto, inclusive: conjunto de perfurador de produção, desenhos, capacitação no próprio trabalho, os primeiros poços.

## ◀ O martelo de pedra na Índia, perfurando um poço de 20 metros de profundidade num terreno pedregoso.

*Inserção:* A broca do perfurador do Stone-hammer.



**“O consumo de combustível pelas bombas de irrigação foi diminuído em 40% através do uso de telas aperfeiçoadas de bambú.”**

*F.v. Steenbergen, Arcadis / Euroconsult.*

A irrigação em pequena escala na Índia geralmente envolve o uso de bombas de sucção movidas a diesel ou eletricidade, puxando a água dos lençóis freáticos a 7 metros abaixo da superfície. O Projeto de Desenvolvimento Índia-North Bengal Terai realizou uma análise da energia usada nas bombas, que mostrou que as telas dos poços tubulares restringiam excessivamente o fluxo da água, resultando em uma baixa eficiência das bombas. O melhoramento nessas telas ocasionou uma redução do consumo de combustível em mais de 40%. Depois da publicação dessa inovação, milhares de poços já receberam novas telas, com benefícios para a agricultura e a redução das emissões de CO<sub>2</sub>.

#### Informações:

[www.practicafoundation.nl](http://www.practicafoundation.nl)

[www.teriin.org](http://www.teriin.org)

[www.agridoc.com](http://www.agridoc.com)

Em 2002, TERI publicou um livro sobre esta questão, intitulado:

*“Technology innovation and promotion in practice: pumps, channels and wells”.*

Diffusion de fourages a bas cout F. Gadelle

**Números:**

3.000 na Índia

**Rendimento:**

15 litros/seg (poço de 7,5cm, comprimento da tela 4m)

**Custo inicial:**

A nova tela custa 20% do preço de um modelo convencional.

**Aplicação:**

Principalmente a irrigação

## ◀ Telas de bambú de baixo custo que melhoram a eficiência das bombas

*Inserção:*

Uma tela de bambú de 4 metros de comprimento.



# Bombas treadle (de pedal)

17

## Um milhão de bombas de pedal geram US\$100 milhões por ano.

As bombas de pedal para irrigação foram desenvolvidas no fim dos anos 70 em Bangladesh por Gunnar Barns de “Lutheran World Federation”. Depois de uma promoção amplamente divulgada pela IDE, estão agora sendo produzidas em 300 oficinas locais e usadas por mais de um milhão de famílias rurais pobres que, caso contrário, não poderiam adquirir uma bomba de irrigação. Muitas famílias incrementaram a sua renda usando esta tecnologia. Alguns dos agricultores que inicialmente usavam essa bomba de pedal, já compraram uma bomba com motor.

A bomba de pedal gera retorno: custa US\$20 em Bangladesh e gera US\$100 ou mais ao ano. Juntas, essas bombas adicionam mais de US\$100 milhões cada ano ao PNB de Bangladesh. A produção e as vendas agora são sustentáveis sem qualquer ajuda externa.

A bomba de pedal é um sucesso também na África onde está sendo promovida e instalada por organizações como Kickstart (anterior Approtec) e Enterprise Works. Um modelo de “compressão” da bomba de pedal, o assim chamado “negócio lucrativo”, está sendo agora extensamente usado para irrigação de “spray” em pequena escala.

### Informações:

Ásia	<a href="http://www.ideorg.org">www.ideorg.org</a>
África	<a href="http://www.fao.org/iprid">www.fao.org/iprid</a>
África Oriental	<a href="http://www.kickstart.org">www.kickstart.org</a>
África Oriental e Ocidental	<a href="http://www.enterpriseworks.org">www.enterpriseworks.org</a>

Números:	1,3 milhões Ásia, 35.000 África Oriental
Rendimento:	100 litros/min (de uma profundidade de 4m)
Custo inicial:	US\$20 em Bangladesh US\$50 a US\$80 na África
Custo da introdução:	Variável. US\$20.000 por projeto, inclusive o treinamento, engenharia e a primeira produção.
Aplicação:	Principalmente irrigação de poços de profundidade de 1 a 7 metros.

## ◀ A versão de bambú da bomba de pedal usada em Bangladesh.

*Inserção:* O “MoneyMaker” em Kenya usado para a irrigação das verduras que gera US\$200 a US\$500 em renda adicional ao ano.

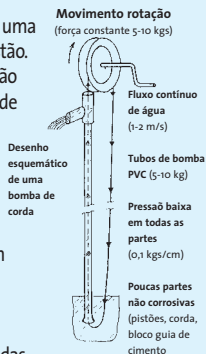


Depois de trocar bombas de pistão importado por “bombas de mecate”, a cobertura rural do fornecimento de água na Nicarágua ha duplicado em dez anos, três vezes mais rápido do que em outros países.

*Henk Holtslag, Especialiste en technologie a baixo custo.*

Para os poços de até 35m de profundidade (ou mais profundos, caso se use uma manivela dupla), uma bomba de corda é uma alternativa às bombas de pistão. As avaliações indicam que as bombas de corda nos poços comunitários estão sendo mantidas pelos usuários. Se forem introduzidas corretamente, mais de 90% continua operacional, mesmo depois de muitos anos de serviço. Devido a seu baixo custo, a bomba é também popular para uso doméstico. Uma pesquisa recente entre 5.025 famílias rurais na Nicarágua indica que uma bomba de corda pode ter um impacto considerável na renda, mesmo que se use somente para fins domésticos. As famílias com uma bomba ganharam US\$220 por ano a mais do que as famílias sem uma bomba. Na Nicarágua, as bombas estão agora sendo produzidas comercialmente por mais de 20 empresas.

Diferentes modelos de bombas de corda foram introduzidas na África. Essa introdução nem sempre foi bem sucedida e em alguns casos mais de 80% das bombas não funcionaram! Com os modelos certos e o envolvimento do usuário, mais de 90% das bombas continuam em operação também na África, como têm provado os modelos Victoria em Gana e Elephant em Zimbábue.



## Informações:

Avaliações:	<a href="http://www.irc.nl">www.irc.nl</a> , <a href="http://www.practicafoundation.nl">www.practicafoundation.nl</a>
África:	<a href="http://www.pumpaid.org">www.pumpaid.org</a>
Geral:	<a href="http://www.ropepumps.org">www.ropepumps.org</a> , <a href="http://www.ropepump.com">www.ropepump.com</a>

Números:	50.000 na Nicarágua; 20.000 no México, Guatemala, Honduras, Gana, Zimbábue.
Rendimento:	40 litros/min de 10m de profundidade.
Variedade de profundidade:	1 a 35m (60m com 2 manivelas).
Aplicação:	Poços comunitários, famílias, irrigação.
Custo inicial:	US\$20 a US\$90 dependendo no modelo.
Custo da introdução:	US\$10.000 A US\$20.000 por projeto, inclusive 20 bombas, engenharia e capacitação no trabalho. US\$60.000 a US\$100.000 por projeto, inclusive 1.000 bombas.

## ◀ Bomba de corda (modelo Vitória) feita numa taller local no norte de Gana num poço de 20 m de profundidade cavado à mão.

*Inserção:* Bomba de mecate, modelo AB para poços menores (boreholes), tamanho mínimo do diâmetro é 2 polegadas.



**“Um completo sistema de água para abastecimento doméstico custa US\$90, incluindo um poço de 15m de profundidade, uma bomba de PVC e um reservatório de água na cozinha.”**

*Wolfgang Buchner: Escuela Movil Agua y Sanamiento, Bolivia.*

A maioria das bombas de ação direta, tais como a bomba Blair, não são capazes de bombear água mais alto do que alguns metros acima do nível da superfície. Novos modelos, como a bomba EMAS, podem bombear água para tanques numa altura de 30m. Essas bombas são bem populares para uso doméstico, tal como mostrado pelos 20.000 sistemas de água na Bolívia.

As bombas são feitas de tubulação de PVC disponível localmente e nas válvulas pode-se usar bolas de gude. As bombas de PVC são usadas no Malawi e no Brasil e em muitos outros países em combinação com tanques para o armazenamento de água.

#### Informações:

EMAS	<a href="http://www.emas-international.de">www.emas-international.de</a>
Baptist	<a href="http://www.geocities.com/h2oclubs">www.geocities.com/h2oclubs</a>
Para poços profundos	<a href="http://www.rwsn.org">www.rwsn.org</a> <a href="http://www.handpumps.org">www.handpumps.org</a> <a href="http://www.watsan.org">www.watsan.org</a>

Números:	20.000 na Bolívia, centenas no Malawi
Rendimento:	25 l/min (poço de 10m de profundidade)
Variedade da profundidade:	2 a 90m
Custos, Baptist	US\$2/m, incl. perfuração, revestimento e bomba,
EMAS	US\$6/m, incl. perfuração, revestimento instalação dos tubos, reservatório para armazenagem na cozinha.
Custo da introdução	US\$1.500 a US\$2.000 capacitação no trabalho por duas semanas na
Baptist	Bolívia.

#### ◀ Uma bomba do tipo EMAS produzida e usada no Malawi.

*Inserção:* Enchendo um tanque de 6m de altura.



# Bombas a motor para irrigação que usam pouco combustível

23

**“Bombas de motores aperfeiçoados de 2,5HP rendem tanta água quanto as de 5HP, sendo o consumo do combustível 50% menor”**

*Gert Jan Bom, consultor técnico num projeto da Índia-Terai.*

Na Índia há mais de 6 milhões de bombas a Diesel. A eficiência dessas bombas foi investigada como parte do projeto de desenvolvimento Índia-Terai. A adaptação técnica resultou num motor menor que consome 50% a menos de combustível e é mais fácil de transportar. Bombas aperfeiçoadas de motor de 2,5HP podiam render tanta água quanto bombas tradicionais de 5HP. A indústria local já começou a produzir essas “novas” bombas.

Selecionar corretamente o tipo de bomba reduz o consumo de combustível e as novas bombas para irrigação que custam pouco estão disponíveis em países como a China e a Índia.

As bombas chinesas de 4HP a Diesel podem irrigar até 5 hectares com pressão atingindo até 6 metros, consumindo 0,45 litros de combustível por hora. As bombas chinesas de 1,5HP a gasolina bombeiam 3 litros por segundo e consomem menos de 0,3 litros de gasolina por hora.

## Informações:

[www.hipponet.nl](http://www.hipponet.nl)

[www.terrin.org](http://www.terrin.org)

Veja também a publicação da TERI “*Technology innovation and promotion in practice: pumps, channels and wells*”.

## Números:

3.000 bombas a Diesel aperfeiçoadas na Índia.

30.000 bombas de 1,5HP a gasolina na China.

## Rendimento:

Bombas de 4HP: 20-30 l/s. de 1,5HP 2 a 4 l/s.

## Custo inicial:

Bomba a Diesel de 4HP, US\$400.

(fora da fábrica)

Bomba a gasolina de 1,5HP, US\$75.

## ◀ Transportando uma bomba aperfeiçoada que pesa 50% menos do que o modelo convencional.

*Inserção esquerda:* Modelo convencional (à direita) e modelo aperfeiçoado (à Esquerda).

*Inserção direita:* Uma bomba chinesa a gasolina de 1,5HP.



Os custos de bombeamento de água a motor em poços profundos são reduzidos de US\$800 para US\$450.

As bombas mais comuns a Diesel e a gasolina são bombas de sucção que podem bombear de poços superficiais até poços com 7 metros de profundidade. Bombear dos poços mais profundos exige conjuntos de bombas a gerador ou bombas a Diesel com um mastro longo que custa cerca de US\$800. Onde há eletricidade, bombas submersíveis podem ser usadas, mas muitos agricultores não têm acesso à eletricidade.

Bombas de corda a motor podem bombear poços profundos. Esse modelo combina uma bomba de corda com um motor elétrico ou máquina a gasolina. As peças de bombas e outros elementos da estrutura podem ser produzidos em oficinas locais, sendo que os motores são freqüentemente importados.

Se combinado com um pequeno motor a gasolina disponível no local, o custo de uma bomba motorizada para poços fundos pode ser de US\$450. Isto é bem mais barato do que bombas a diesel de mastro comprido, podendo ser ainda mais barato usando-se motores chineses.

Assim como as bombas manuais de corda, os usuários deste tipo de bomba podem fazer a sua manutenção e reparos. A bomba de corda motorizada está sendo testada na Colômbia e na Nicarágua.

#### Informações:

[www.practicafoundation.nl](http://www.practicafoundation.nl)

[www.ropepumps.org](http://www.ropepumps.org)

**Rendimento:** 120 a 150 litros/min. (10m).

60 litros/min (20m).

**Variedade da profundidade:** 1 a 60 metros.

**Custo inicial:** Cerca de US\$350.

#### ◀ Uma bomba de corda a eletricidade puxando água de um poço de 25 metros.

*Inserção:* Bomba de corda equipada com um motor de 1,5HP num poço de 20m de profundidade com a opção de puxar a água mais 5 metros.



# Bombas movidas por cavalo e bombas eólicas

**“Uma bomba movida a cavalo consegue puxar 60 litros por minuto de uma profundidade de 20m.”**

*Luis Roman, da fábrica de bombas de corda AMEC, em Nicarágua.*

Fontes renováveis de energia, tais como animais e o vento, podem ser usadas para puxar água de poços.

## Bombas eólicas

Em vários países, os moinhos de vento de baixo custo são usados para acionar bombas de pistão. Entre estes estão o Peru - as usinas de Miramar; e a Bolívia - as usinas de Poldaw –e Baptist.

Na Nicarágua, os moinhos de vento são combinados com uma bomba de corda, que tem os recursos de uma moderna bomba de vento do tipo holandês (CWD 2000). Destas há 300 unidades instaladas, produzidas localmente e mantidas pelos usuários. São usadas para fornecer água para o gado, para uso doméstico e irrigação. Uma pesquisa recente indica que o investimento feito numa bomba eólica de corda para irrigação pode ser recuperado dentro de 2 a 3 anos.

## Eletricidade rural

Como uma opção, as bombas eólicas de corda podem ser combinadas com um gerador magnético permanente, com a potência para carregar as baterias de algumas lâmpadas e uma televisão. Existem também pequenos geradores de vento baseados no desenho de uma bomba eólica de corda.

### Informações

[www.ropepumps.org](http://www.ropepumps.org)

[www.arrakis.nl](http://www.arrakis.nl)

[www.gamos.org](http://www.gamos.org)

**Rendimento**(pressão de 10m): Bomba de corda movida a cavalo: 120 litros/min.

Bomba de corda de vento: 60 litros/min.

**Custos:** Bomba de corda de cavalo: US\$350.

(AMEC Nicarágua) Bomba de corda de vento: US\$450 a US\$800.

## ◀ Bomba eólica de corda na Nicarágua usada para a irrigação de 1 hectare de árvores frutíferas e verduras.

**Inserção:** Uma bomba de corda movida a cavalo num poço de 20m de profundidade.

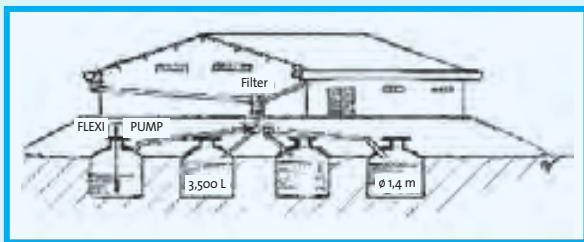


**Armazenar água no subsolo custa a EMAS um saco de cimento por cada metro cúbico.**

Onde o acesso à água no subsolo é limitado, a colheita de água de chuva em tanques subterrâneos pode ser uma efetiva solução de baixo custo. A água armazenada na estação de chuva pode ser usada na estação da seca e tirada do tanque com uma bomba de corda ou com uma bomba Flexi-Emas (ver bombas PVC), que pode puxar a água a uma altura de até 30m. Em 1993, no norte do Brasil, a organização PATAC introduziu cisternas de armazenamento de 16m<sup>3</sup> feitos artesanalmente por artezãos locais com blocos especiais de cimento. Atualmente, existem milhares dessas cisternas e mesmo as famílias pobres pagam (parcial ou totalmente) pela cisterna.

O governo, com o apoio de organizações como UNICEF e IRCSA (Associação Internacional de Sistema de Captação de Água de Chuva), iniciou um programa para a construção de um milhão dessas cisternas para o armazenamento de água da chuva no Brasil.

PATAC também promove 'barragens subterrâneas' que são colocadas em leitos secos de rios. Essas barragens formam um escudo resistível à água. Na estação das chuvas, a água infiltra no fundo, em frente à barragem. Na estação da seca, a água é bombeada para uso doméstico ou irrigação.



## Informações:

Geral:	<a href="http://www.rainwaterharvesting.org">www.rainwaterharvesting.org</a> <a href="http://www.unep.or.jp">www.unep.or.jp</a> <a href="http://www.rainfoundation.org">www.rainfoundation.org</a>
Recarregação	<a href="http://www.practicafoundation.nl">www.practicafoundation.nl</a>
Armazenamento	<a href="http://www.emas-international.de">www.emas-international.de</a>

**Tanques de capacidade** 3,500 litros cada (exemplo).

## Custo:

Tanques de EMAS  
(Material)

Areia e quatro sacos de 50kg de cimento para cada tanque.

## ◀ Armazenamento subterrâneo de água de chuva na Bolívia.



**Agricultores constroem tanques de 60m<sup>3</sup> em 3 dias, usando pedras, cimento e arame de aço.**

Hoje em dia, a maioria dos tanques de armazenamento tem uma forma cilíndrica, que é mais forte e usa menos material do que tanques quadrados ou retangulares. Na Nicarágua, pequenos cursos de capacitação no próprio trabalho ensinam os usuários a construir seu próprio tanque de armazenamento para irrigação.

Tijolos são usados para construir tanques menores de 0,5 a 3m<sup>3</sup> e pedras naturais são usadas para tanques de 3 a 120m<sup>3</sup>. A construção começa com a colocação de dois tubos de PVC no chão (para escoamento e drenagem). Em seguida, pedras são colocadas num círculo e presas com arame de aço. A parte interna e a parte externa do tanque são rebocadas com cimento. Não são necessárias barras de aço pois o arame funciona como um reforço. Vazamentos são concertados com cimento.

## Informações:

Geral	<a href="http://www.unep.org">www.unep.org</a> <a href="http://www.rainfoundation.org">www.rainfoundation.org</a> <a href="http://www.hrwallingford.co.uk">www.hrwallingford.co.uk</a> <a href="http://www.rainwaterharvesting.org">www.rainwaterharvesting.org</a>
Tanques Austra-Nica	<a href="http://www.ropepumps.org">www.ropepumps.org</a> <a href="http://www.practicafoundation.nl">www.practicafoundation.nl</a>

Capacidade:	0,5m <sup>3</sup> a 120m <sup>3</sup> .
Custo	120 tijolos de construção, areia, 50kg de cimento e 1 kg de arame de aço.
Material para um tanque de 1m <sup>3</sup>	

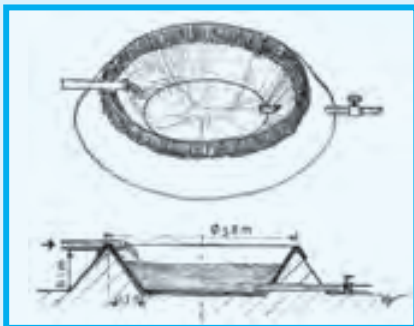
- ◀ **A construção de um tanque de armazenamento Austra-Nica de 60m<sup>3</sup>.**  
*Inserção:* Enchendo um tanque de 1m<sup>3</sup> feito de tijolos, arame e cimento.



Os tanques revestidos de plástico podem ser uma alternativa de baixo custo para tanques de metal ou de ferro-cimento.

A organização IDE na Ásia está desenvolvendo vários modelos de tanques revestidos de plástico. Um modelo consiste em um reforçado saco de plástico de 1.500 litros que cabe dentro de uma folha cilíndrica de metal. Outro modelo é uma chapa plástica reforçada com um saco plástico de 10m<sup>3</sup> e instalado num buraco no chão.

Tanques abertos de armazenamento podem ser feitos de argila. Se isso não for possível, pode-se usar um revestimento de plástico para impedir o vazamento da água. O revestimento pode ser feito com uma folha padrão de plástico colada com alcatrão ou pixe normalmente usado para consertar tetos. O plástico deve ser coberto com terra para protegê-lo contra os raios solares.



Informações:

[www.ideorg.org](http://www.ideorg.org)

Capacidade: 5m<sup>3</sup> (ou mais).

Material necessário: uma folha plástica de 12m<sup>2</sup>, 3m de tubo PVC e mão-de-obra.

◀ Na Nicarágua, a terra é usada na construção de tanques de armazenamento abertos.

Inserção: Tanques revestidos de plástico (IDE) e convencionais, Bangladesh.



## Mangueiras achatadas para o transporte de água a baixo custo.

Algumas vezes a irrigação envolve o transporte de água por longas distâncias. Canais de cimento ou argila são relativamente dispendiosos, rígidos e não conseguem elevar a água. O tubo de PVC ou uma mangueira de polipropileno (PP) são relativamente caros. Na Índia, os agricultores começaram a usar uma mangueira plástica, produzida localmente, chamada 'a mangueira achatada' por ficar chata quando não está em uso. Essa mangueira é tão barata que mesmo os agricultores com renda extremamente baixa podem comprá-la ou alugá-la e irrigar as suas plantações. É usada frequentemente para irrigação suplementar nos períodos de seca inesperada durante a estação de chuva. Vantagens adicionais da mangueira achatada são: ela pode ser enrolada, transportada facilmente e não ocupa terreno de alto valor para a agricultura, como acontece com os canais nas plantações.

### Informações:

[www.practicafoundation.nl](http://www.practicafoundation.nl)

[www.teriin.org](http://www.teriin.org)

As mangueiras achatadas são mencionadas no livro intitulado:

*“Technology innovation and promotion in practice: pumps, channels and wells”.*

### Custo /100m

US\$20 a US\$30 (40mm de diâmetro).

(Preços no Yêmen)

US\$40 a US\$60 (80mm de diâmetro).

## ◀ Mangueiras achatadas à venda numa loja no Yêmen.

*Inserção:* Um conjunto de bomba - mangueira achatada (Índia).



**“Na África Ocidental essa tecnologia é ‘auto-promovida’ sem a intervenção de organizações de fora.”**

*Sjon van het Hof, documentalista, Instituto Tropical, Países Baixos.*

A irrigação com bico de spray exige pressão de bombas de pedal ou de motor. Na África Ocidental, o bico do spray é afixado numa mangueira achatada, ligada a uma pequena bomba a gasolina.

Devido à sua simplicidade, a tecnologia da irrigação de spray tem se espalhado espontaneamente de agricultor a agricultor em países da África Ocidental, tais como Mali, Níger e Togo. Uma pesquisa recente em Bamako, Mali, feita entre 80 horticultores mostrou que mais de 60% deles utiliza este método.

A irrigação com spray é uma opção intermediária entre um regador e a mais sofisticada irrigação de aspersão ou de goteira. O método é altamente eficiente no uso da água e poupa em energia e mão-de-obra.

As bombas de pedal junto com os bicos de spray são promovidas pela Approtec na África Oriental e pela Enterprise Works na África Ocidental.

#### Informações:

[www.enterpriseworks.org](http://www.enterpriseworks.org)

[www.hipponet.nl](http://www.hipponet.nl)

[www.approtec.org](http://www.approtec.org)

#### Custos:

US\$2 a US\$5 para um bico de spray.

US\$300 a US\$600 para uma unidade com bombas de gasolina.

#### Localização:

África Ocidental.

## ◀ Irrigação com “spray-head” para horticultura urbana em Mali.

*Inserção:* Uma bomba “Moneymaker” com um bico de spray.



# Irrigação por Pepsi-drip, Easy-drip (Gotejamento)

**Pepsi-drip consiste de uma mangueira plástica usada na fabricação de picolés e custa US\$60 por hectare.**

A irrigação por gotejamento reduz o consumo de água mas a tecnologia convencional de gotejamento é sofisticada e cara. Para que pequenos agricultores tenham acesso à irrigação por gotejamento, foram desenvolvidos as técnicas de balde Chapin e balde IDE e ainda os kits de tambor. Essas técnicas estão sendo promovidas em muitos países. Um kit de balde que custa US\$5 pode irrigar 25m<sup>2</sup> e um kit de tambor cinco vezes mais. Baseados nesse princípio, agricultores na Índia começaram a fazer o seu próprio sistema de goteira, feito de uma mangueira plástica que é normalmente feita para embalar picolés. As mangueiras só podem ser usadas uma vez por estação (geram lixo plástico) mas os custos do investimento são tão baixos que não é nenhum risco para as famílias pobres investirem nesta técnica. Atualmente, essa tecnologia está praticamente promovendo-se a si mesma.

## **Irrigação por gotejamento fácil.**

Um aprimoramento da goteira de Pepsi-drip, chamado “Easy-drip” (gotejamento fácil), consiste em mangueiras achatadas resistentes ao sol e micro tubos que duram de 1 a 2 anos. Esta técnica, está sendo desenvolvida pela IDE e está sendo aplicada na Ásia.

### **Informações:**

[www.cgjar.org.iwmi](http://www.cgjar.org.iwmi)

[www.ideorg.org](http://www.ideorg.org)

[www.practicafoundation.nl](http://www.practicafoundation.nl)

### **Números:**

2.000 sistemas Pepsi-drip.

20.000 a 40.000 sistemas Easy-drip na Ásia.

### **Capacidade:**

0,1 a 2 hectares.

### **Custo / hectare:**

Pepsi-drip: US\$60 (apenas a mangueira plástica).

Easy-drip: US\$200 a US\$400.

## ◀ **Mangueira plástica de baixo custo, usada para irrigação de goteira.**

*Inserção:* Irrigação de 1 hectare de verduras na Índia com a Pepsi-drip.



Um sistema de goteira para terreno plano que funciona com uma pressão de 0,5 a 1 metro de coluna de água.

Os métodos de gotejamento Pepsi-drip e Easy-drip precisam de uma pressão hídrica de um tanque de uma altura de 1,5 a 3 metros ou que seja conectado diretamente a uma bomba. Os sistemas de goteira tais como o do kit de balde e de tambor funcionam com pressões mais baixas, cerca de 1 a 1,5 metros. Os sistemas de gotejamento Nica podem ser usados em terreno plano e precisam apenas de uma pressão de água para que o jato atinja de 0,5m a 1m.

A vantagem desse sistema é que os tanques de armazenamento não precisam ficar elevados. Os sistemas são feitos de mangueiras produzidas localmente e estão sendo testados na Nicarágua pela Cesade/Amec e a FAO. Através de demonstrações, os agricultores aprendem como fazer os buracos de goteira e as conexões da mangueira e assim podem construir o sistema que melhor combina com a sua situação.



## Informações:

[www.praticafoundation.nl](http://www.praticafoundation.nl)

[www.ropepumps.org](http://www.ropepumps.org)

**Custo inicial / hectare:** US\$300 a US\$600 dependendo no produto e no material usado.  
(Nicarágua)

**Duração:** 3 a 5 anos.

◀ **Um sistema de Nica-drip funcionando com uma pressão de 1m e feito de uma mangueira plástica produzida localmente.**

**Inserção:** Goteira feita da mesma mangueira.



## Usando o sol para melhorar a qualidade da água potável ao nível familiar.

A SODIS usa a luz do sol para eliminar quase que totalmente micro-organismos danosos presentes na água. Garrafas de vidro ou de plástico (PET) transparentes, cheias de água contaminada mas clara, são expostas ao sol por seis horas em tempo ensolarado ou por dois dias em tempo nublado.

Essa tecnologia foi desenvolvida por Simavi; organizações como a SANDEC a estão promovendo em vários países em desenvolvimento.

### Informações:

[www.sodis.ch](http://www.sodis.ch)

[www.simavi.org](http://www.simavi.org)

### Números:

Uma estimativa de 100.000, na Ásia, África e América Latina.

### Custo inicial:

Muito baixo, re-uso das garrafas plásticas.

◀ Garrafas plásticas cheias de água contaminada são colocadas ao sol.



# Filtro CSP (Modelo do pote de prata cerâmica)

**“Um filtro para uso doméstico que fornece água limpa e livre de bactérias com um custo de US\$3 a US\$5 por família ao ano.”**

*Ron Rivera da ONG ‘Potters for Peace’.*

Uma nova alternativa para os filtros convencionais de vela cerâmica é o filtro CSP. Esse modelo tem um elemento de filtro cerâmico na forma de um pote que é tratado com prata coloidal. Tem uma capacidade maior e é mais fácil de produzir localmente, comparado aos filtros de vela. Outra vantagem é que os vazamentos são percebidos com mais facilidade, existindo então um menor risco no uso.

Avaliações – inclusive um teste financiado pela USAID na Nicarágua – indicam que os filtros de CSP removem turvação e as bactérias danosas que causam a diarreia, cólera e outras doenças causadas pela água de má qualidade. A manutenção consiste em limpar com uma escova e trocar o elemento cerâmico a cada 2 ou 3 anos. Se for preenchido duas vezes ao dia, o filtro produz o suficiente para uma família de seis pessoas.

Estudos de campo já mostraram que o investimento num filtro é “reembolsado” dentro de 3 a 6 meses devido ao dinheiro economizado na compra de remédios, lenha e mão-de-obra. Na Nicarágua, Guatemala e Cambodja a produção desse filtro é uma atividade comercial e a produção já está sendo iniciada em outros seis países.

## Informações:

[www.who.org](http://www.who.org)

[www.potpaz.org](http://www.potpaz.org)

[www.elfiltron.com](http://www.elfiltron.com)

**Números:** 150.000 América Central, Ásia e África.

**Assumido por:** CARE, UNICEF, Cruz Vermelha e outras.

**Capacidade:** 10 a 20 litros por dia.

**Custo do filtro completo:**

(fora da fábrica) US\$7 no Cambodja.

US\$10 a US\$12 na Nicarágua.

**Custo da introdução:** US\$15.000 a US\$30.000 para o projeto, incluindo capacitação, máquinas e 500 filtros.

US\$50.000 a US\$100.000 para o projeto, incluindo produção, capacitação, primeira promoção, e 5.000 filtros.

## ◀ Uma família usando um filtro de CSP em Zapatera, Nicarágua.

**Inserção:** prensa manual para produzir o elemento de filtrar.



# Safe Water Systems (Sistemas de Água Segura)

O “Sistema de Água Segura” é uma intervenção para melhorar a qualidade da água que utiliza o tratamento de cloro combinado com o armazenamento seguro para melhorar a qualidade da água. A intervenção é feita em três passos:

1. Tratamento de ponto-de-uso (“point of use”) com cloro, comprado e produzido localmente.
2. Armazenamento seguro de água em recipientes de plástico ou cerâmica produzidos localmente com uma tampa estreita e uma torneira para evitar a re-contaminação.
3. Técnicas de mudança de comportamento, incluindo a comercialização social, mobilização comunitária, entrevistas e educação para motivação.

Essas atividades aumentam a conscientização sobre a ligação entre água contaminada e as doenças. Este sistema foi implementado em 19 países e pesquisas mostraram uma redução de aproximadamente 50% nos casos de diarreia em seus usuários.

**Informações:** [www.cdc.gov/safewater](http://www.cdc.gov/safewater)

**Geral**

**opções “point of use”:** [www.who.int/entity/household\\_water/en](http://www.who.int/entity/household_water/en)

**Números:** 1 milhão de famílias atingidas em 2002.

**Custo do cloro** US\$0,1 a US\$0,3 para tratar 2.000 litros  
(um estoque mensal para 1 família).

**Custo do recipiente de armazenamento:** US\$3 a US\$5.

◀ **Um menino kueniano usando um Sistema de Água Segura na sua casa.**

*Inserção:* Produtos do Sistema de Água Segura em 7 países.

Os exemplos neste livrete indicam que “a tecnologia introduzida de maneira certa pode fazer a diferença”. A tecnologia de baixo custo pode contribuir para a redução da pobreza extrema, tal como constatado em Bangladesh, onde a introdução da bomba de pedal resultou num aumento da renda agrícola, de empresas de produção e de centros de venda.

Uma pergunta que se pode fazer é: “Se essas opções funcionam tão bem, por quê não há mais desenvolvimento e disseminação das tecnologias de baixo custo?” Quanto ao desenvolvimento, por razões óbvias, é provável que o setor privado nos países industrializados não esteja interessado nas tecnologias sem patentes que podem ser facilmente copiadas nas oficinas locais. As agências de apoio ao desenvolvimento podem estar relutantes em apoiar seu desenvolvimento devido aos inúmeros fracassos das assim chamadas *Tecnologias Apropriadas* no passado. Atualmente, essas agências se concentram mais nas questões institucionais e organizacionais. A falta de disseminação em larga escala pode ser causada pela falta da conscientização. A existência de novas opções raramente é do conhecimento dos que definem as políticas, das ONGs locais e das pessoas que trabalham no campo. Daí a importância da publicação e da disseminação. Os governos, as ONGs e o setor privado nos países em desenvolvimento freqüentemente carecem da capacidade e/ou dos recursos para disseminar as opções novas ou para melhorar e desenvolver tecnologia, razão pela qual se necessita um apoio inicial.

Organizações tais como ITDG, IPTRID, WSP trabalham na disseminação das tecnologias de baixo custo. Por exemplo, a RWSN (Rural Water Supply Network), [www.rwsn.ch](http://www.rwsn.ch) é uma nova rede atuante nesta área. Recentemente o IRC publicou um documento abrangente sobre as tecnologias do fornecimento de água para pequenas comunidades. Trabalho técnico nr.40 (<http://www.irc.nl/content/view/full/1917>)

A disseminação de “melhores práticas” (*best practices*) exige informações que sejam objetivas, atualizadas e facilmente acessíveis, para que possam ser usadas pelos que se ocupam das políticas, pelas indústrias locais e outros, na tomada de decisões corretas. Por essa razão, a NWP, em parceria com a PRACTICA, pretende publicar mais informações sobre as tecnologias “inovadoras”, especialmente aquelas que ainda não estão publicadas. Uma tecnologia é considerada “inovadora” se pode ser manufaturada com facilidade, mantida em condições locais e – acima de tudo – encontra-se disponível. Se você tiver e quiser compartilhar experiências que estejam de acordo com esse conceito, por favor entre em contato com a NWP ou a Fundação PRACTICA.

\* See page 7 "Poverty alleviation as a business"

[www.intercoop.ch/sed/product/heierli/main.html](http://www.intercoop.ch/sed/product/heierli/main.html)





PRACTICA



IRC

PARTNERS VOOR WATER

*Building a better world*



simavi



AGROMIS

ncdo